



BUILT FOR WORLD'S BEST HORSES

Productblad: Trainingsmolen HE 15 meter 6 paarden

Regelmatische beweging is van groot belang voor de conditie van elk paard. Door middel van een trainingsmolen kunt u uw paard de nodige beweging geven in een gecontroleerde veilige omgeving.

De trainingsmolens van Q-line® zijn ontworpen en gebouwd volgens de hoogste normen en laatste technologische maatstaven, waarbij de veiligheid van het paard op de eerste plaats komt.

De Q-line® trainingsmolens zijn standaard uitgerust met diverse veiligheidsvoorzieningen zoals de lichtgewicht slagvaste paardvriendelijke drijfhekken. De trainingsmolen zorgt voor een gecontroleerde traininggang van uw paard. Er kan gekozen worden om alleen te stappen of te stappen en te draven.

U kunt met een gerust hart uw paarden trainen in een Q-line® trainingsmolen. De trainingsmolen voorziet in de dagelijkse beweging van uw paard, eenvoudig maar doeltreffend. Wendbaarheid, uithoudingsvermogen, sterkere botten en doorbloeding van de spieren verbeteren aanzienlijk met het gebruik van de Q-line® trainingsmolen.

De besturingskasten zijn uitgerust met diverse opties voor de tijdsinterval van de richting wissel. De snelheden zijn met de waterdichte snelheidregelaar of digitaal eenvoudig in te stellen.

Alle trainingsmolen omheiningen van Q-line® zijn dusdanig geconstrueerd dat kans op letsel aan uw paard geminimaliseerd wordt. De gebruikte materialen zijn geselecteerd op levensduur en afwerking. Door de flexibele opbouw van de omheining is deze naar uw specifieke wens aan te passen.

Unieke Pluspunten

Veiligheid:

De Q-line® trainingsmolens zijn ontworpen om zo veilig mogelijk uw paarden te trainen en zijn onder andere voorzien van een slipdrive, lichtgewicht drijfhekken en elektronische overbelastingsinstelling. Alle gevaarlijk bewegende delen zijn beschermd tegen aanraking.

Duurzaamheid:

Door gebruik te maken van hoog kwalitatieve industriële onderdelen kunnen wij een zeer lange levensduur garanderen. Door een technologisch geavanceerd ontwerp draait de molen vrijwel geruisloos en zeer licht rond, hierdoor zijn de Q-line® trainingsmolens bijzonder energiezuinig.

Uiterlijke kenmerken:

In de ontwerpen van de trainingsmolens is gestreefd naar een compact en minimalistisch uiterlijk. De aandrijfsectie van de trainingsmolens worden afgewerkt met kunststof kap zodat het geheel er stijlvol uitziet.

Onderhoud:

De trainingsmolens van Q-line® zijn zeer solide geconstrueerd en vragen zeer weinig onderhoud. Door het technologisch geavanceerd ontwerp en de gebruikte materialen is er nagenoeg geen slijtage of corrosie waardoor onderhoud geminimaliseerd wordt.





**BUILT FOR
WORLD'S
BEST HORSES**

Productblad: Trainingsmolen HE 15 meter 6 paarden

Keurmerken:

Alle molens voldoen aan de machine richtlijn 2006/42EG en zijn standaard voorzien van het CE keurmerk tevens orden de Q-line® molens af fabriek KEMA gecertificeerd gekeurd volgens de NEN 3140 en ARBO richtlijn en voldoen daarmee aan alle Europese veiligheidseisen.



WWW.Q-LINE.COM



BUILT FOR WORLD'S BEST HORSES

Productblad: Trainingsmolen HE 15 meter 6 paarden

De professional voor professionals. Een kwalitatief sterk, technologisch geavanceerd ontwerp. Uitgevoerd met extra dikke draagarmen en stylish centrale aandrijfunit inclusief afdekkap. De trainingsmolen is standaard uitgerust met diverse veiligheidsvoorzieningen zoals de lichtgewicht slagvaste paardvriendelijke drijfhekken. De stap/drafkast zorgt voor een gecontroleerde trainingsgang van uw paard. Door middel van de 2 standenschakelaar kan er gekozen worden om alleen te stappen of te stappen en te draven.

- Standaard incl. stapdrafkast
- Elektronisch rem systeem
- Safety slip-systeem
- Geruisloos tijdens bedrijf.
- Verbruikt slechts 0,6 kWh
- Industriële aandrijving
- Voorzien van diverse veiligheidseigenschappen
- Onderhoudsarm
- Voorzien van massief centraal steunlager
- Alle stalen delen zijn volgens de hoogste specificatie gegalvaniseerd.
- CE-markering

Stapdrafkast WCB 2.1

Snelheid:	Regelbaar via potmeter (P1) Regelbaar via potmeter (P2)
Max snelheid:	Standaard 16 km/h
Richting:	Automatisch links rechts Stand 1 L P1/ R P1 Stand 2 L P1/ R P1/ L P2 / R P2
Tijd interval:	Keuze 5/10/15 minuten Stand 1 L P1/ R P1 Stand 2 L P2/ R P2/ L P2/ R P2
Beschermingsklasse:	IP 65
Aansluitspanning:	230 Volt 50 Hz
Aansluiting voeding:	1.5 mtr netsnoer incl. stekker
Aansluiting molen:	4 polige stekker IP65
Noodstop:	Geel/rode draaischakelaar
Kast vervaardigd uit:	Slagvast polyester
Afmeting:	25x30x17 cm





**BUILT FOR
WORLD'S
BEST HORSES**

Productblad: Trainingsmolen HE 15 meter 6 paarden

Inclusief: Montage voeten
Optioneel: Aan/uit schakelaar schrikstroom



WWW.Q-LINE.COM



BUILT FOR WORLD'S BEST HORSES

Productblad: Trainingsmolen HE 15 meter 6 paarden

	Art Code	HE 15M 6H
Diameter van de molen in meters		15
Aantal paarden in de molen		6
Safety slip drive aandrijf systeem		●
Koppeling NoN slip drive		x
Direct drive		x
Elektronisch rem systeem		●
Motorkabel incl stekker in meters		12
Drijfhek bevestiging met band		x
Drijfhek safety rotatiebeugel		●
Gegalvaniseerd vlgns. NEN-EN-ISO 1461-99.		●
Aansluitspanning 230V 50Hz		●
Aansluitspanning 240V 60Hz		○
Energieverbruik in kW		0,6
Beschermkap over middensectie		●
Middenpaal		x
Gesloten aandrijf gedeelte		●
Gegalvaniseerde staalkabel		●
CE markering		●
Montage positie		▼
Gaas drijfhek 2x1,5 meter	MF 215	○
Lichtgewicht drijfhek met 10 spijl 2x1,6 meter	HE SF 216	●
Schrikstroom voorbereiding	ESP	●
Schrikstroom apparaat 10kV kabels en aardepen	SDCE 10	○
Stapkast 1.1	WCB 1.1	○
Stap-draf kast 2.1	WCB 2.1	●
Stap-draf computer 3.0	WTCB 3.0	○
Beregeningssysteem	HE IS	○
Automatisch smeer systeem	HE ALSlc	○
Poedercoating 3 weken extra levertijd	HE PC	○
Extra diameters	XD	○
Plaatsing	ASM	○

Optioneel ○, Standaard ●, Niet mogelijk x, Op betonplaat ▼, Aan plafond ▲

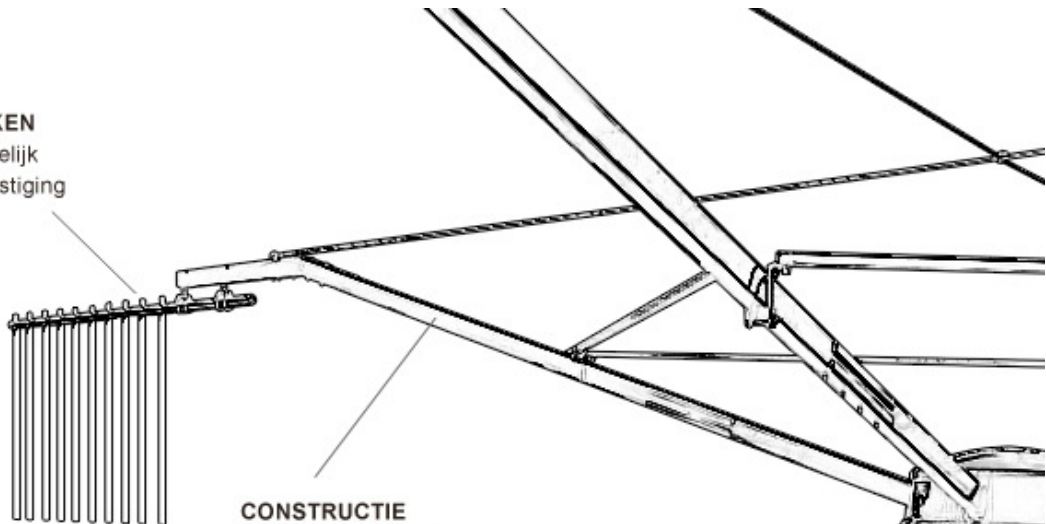




BUILT FOR WORLD'S BEST HORSES

Productblad: Trainingsmolen HE 15 meter 6 paarden

DRIJFHEKKEN
Paardvriendelijk
Veilige bevestiging



CONSTRUCTIE
Thermisch verzinkt

INDUSTRIËLE AANDRIJVING
Volledige afscherming
Massief centraal lager
Schrikstroom voorbereiding
Safety slip systeem

