



SOLARIUM



IRRIGATION



TREADMILL



SAFETY WALL

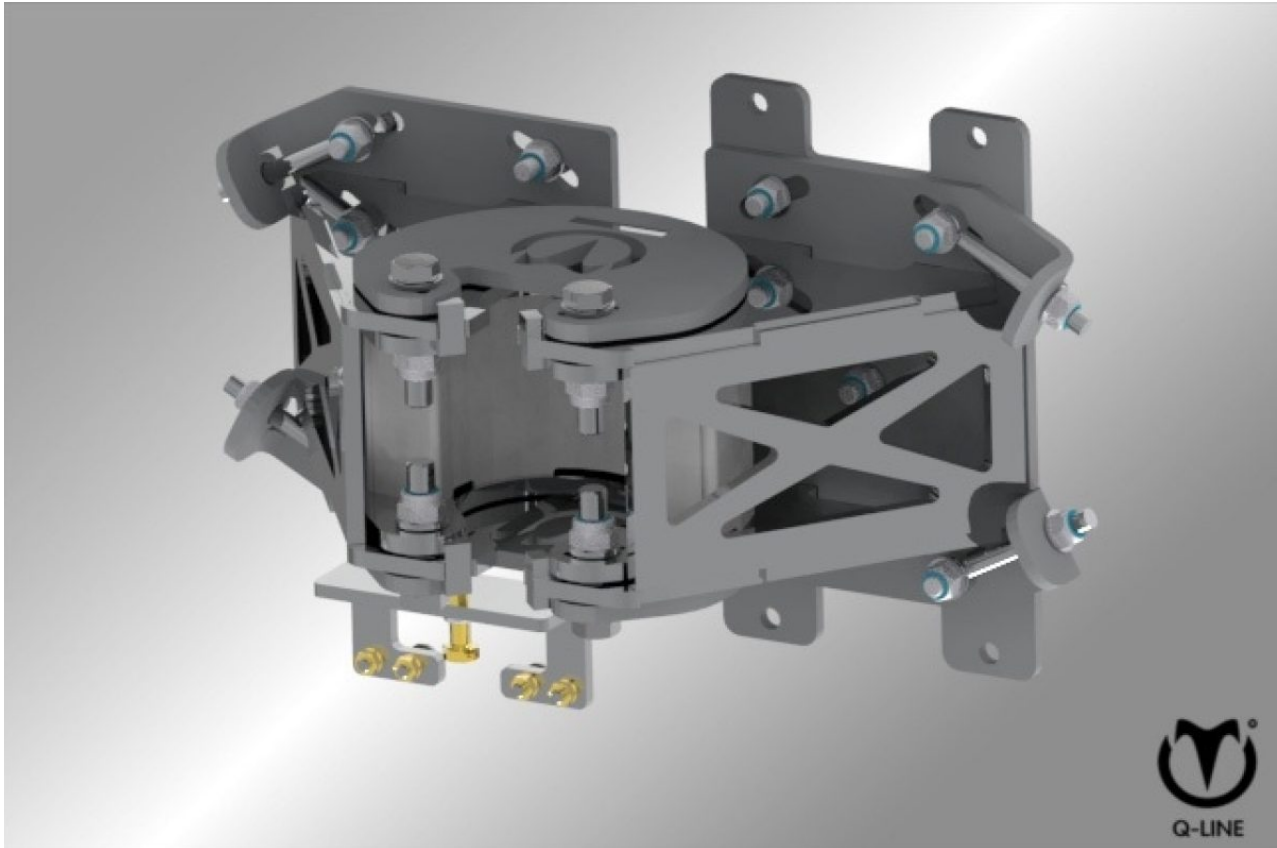


WALKER

Safety Wall Deur en Poort

Volledig instelbaar voor perfecte montage

Safety Wall Scharnier / Artikelnummer 30-4-35-00010




SOLARIUM

IRRIGATION

TREADMILL

SAFETY WALL

WALKER

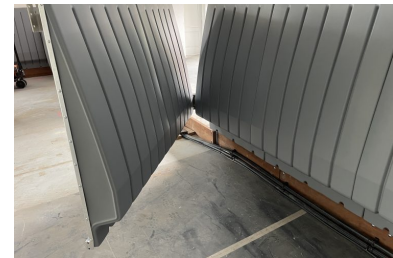
Het Safety Wall scharnier van Q-Line is ontworpen voor maximale flexibiliteit tijdens de montage. De hoek is aan beide zijden instelbaar en de deur kan eenvoudig in hoogte worden afgesteld. Dankzij deze functies is een nauwkeurige plaatsing snel gerealiseerd. De solide constructie zorgt voor langdurige stabiliteit en veiligheid bij dagelijks gebruik.

Image not found **Verstelbare hoek aan beide zijden**

Image not found **Hoogteverstelling van de deur**

Image not found **Snelle en eenvoudige montage**

Image not found **Stevige en betrouwbare constructie**



Kenmerken

Materiaal: Verzinkt staal

Instelbaarheid: Hoek- en hoogteverstelling

Compatibiliteit: Q-Line Safety Wall deuren

Montagewijze: Inclusief bevestigingsgaten voor wand en deur

Toepassing: Binnen- en buitengebruik

**SOLARIUM****IRRIGATION****TREADMILL****SAFETY WALL****WALKER**

Specificaties

Geschikt voor	safety wall poort
Basis materiaal	Staal verzinkt
Breedte	25 cm
Hoogte	20 cm
Lengte	45 cm
Gewicht	30 kg
Kleur	Zink
Ophanging	Meegeleverde montageplaat
Bevestigingsmateriaal	Inbegrepen
Transport gewicht	40 kg
Transport afmeting	80 x 40 40 cm

Contactgegevens

Q-Line Equestrian B.V.

Haarbrinksweg 47

7678 RS Geesteren

Tel. +31(0)546212361

info@Q-Line.com

www.q-line.com